

HPE80 PROGRAMMABLE Convection



Подставка - опция
(приобретается дополнительно)



МОДЕЛЬ

- HPE80 PROGRAMMABLE;
- Количество уровней: 4;
- Размер противня: 600мм x 400мм ().

ОПИСАНИЕ:

- Для пекарен, кафе, закусочных, магазинов повседневного спроса, АЗС, а также для ресторанов и заведений, которые предназначены для обслуживания в любое время.

ОСОБЕННОСТИ:

- До 100 рецептов, по 4 этапа каждый, плюс один этап предварительного разогрева;
- USB-порт для загрузки/выгрузки рецептов;
- Корпус - нержавеющей сталь;
- Цвет: стальной;
- Регулируемые ножки;
- Регулируемая температура от 50°C до 250°C;
- Нагрев производится тэнами;
- Пароувлажнение (автоматическое / ручное);
- Функция контроля влажности во время цикла;
- Принудительная конвекция воздуха при помощи высокоэффективной центробежной турбины;
- Функция реверса;
- Функция отключения конвекции для кондитерских изделий;
- Подсветка;
- Складная дверца из двойного закаленного стекла, обеспечивающая легкую очистку;
- Возможность штабелирования: не более 1 единицы (1 + 1);
- Эффективное использование энергии;
- Гарантия - 1 год.

КОМПЛЕКТАЦИЯ:

- Противень 600мм x 400мм - 4 (алюминиевый).

АКСЕССУАРЫ (приобретаются дополнительно):

- Противень 600мм x 400мм;
- Подставка;
- Блок переключения питания 220/380 (В).

ВАРИАНТЫ ПОДСТАВКИ:



ЗАКРЫТАЯ ПОДСТАВКА



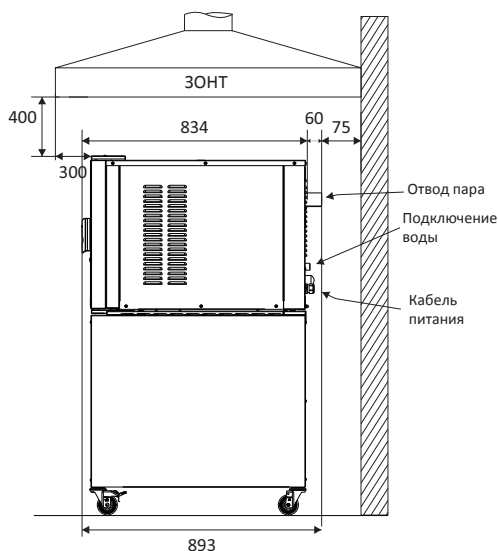
ОТКРЫТАЯ ПОДСТАВКА

СОПУТСТВУЮЩЕЕ ОБОРУДОВАНИЕ (приобретаются дополнительно):

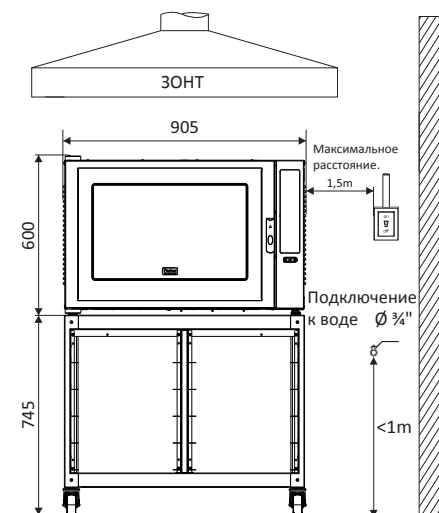
- Вытяжной зонт с пароконденсатором;
- Шкаф расстоечный.

МОНТАЖНАЯ СХЕМА

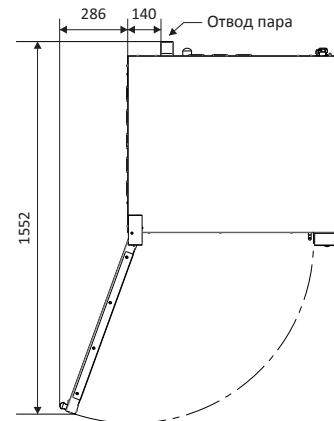
ВИД СБОКУ



ВИД СПЕРЕДИ



ВИД СВЕРХУ



ПРИМЕЧАНИЕ: размеры в миллиметрах (мм)

ОБЩИЕ РЕКОМЕНДАЦИИ

Использование вытяжного зонта не является обязательным*. В случае использования, вытяжка должна находиться на высоте не менее 40см от печи и выступать на расстоянии 30 см от фронтальной стороны оборудования, чтобы пары, выходящие из паровода и дверного проема, улавливались вытяжкой.

Печь не должна располагаться рядом с источниками тепла, которое выделяет жир, пар и тепло. Во избежание повреждения электроники оборудования необходимо, чтобы вентиляционные выходы, электронные находились на достаточном расстоянии от этих источников тепла; Печь должна быть установлена на ровной поверхности и вентилируемом месте.

Неправильная установка может привести к аннулированию гарантии.

* Сверьтесь с нормативно-правовыми актами перед тем, как использовать оборудование без вытяжного зонта.

ПОДКЛЮЧЕНИЕ К ЭЛЕКТРИЧЕСКОЙ СИСТЕМЕ

Убедитесь, что электрические характеристики сети соответствуют техническим нормативам, действующих в стране установки оборудования и соответствуют данным указанным на паспортной табличке, расположенной на задней панели устройства. Розетка должна быть расположена на расстоянии не более 1,5 м от устройства и в обязательном порядке оборудована клеммой заземления. Это позволит уменьшить риски поражения электрическим током в случае короткого замыкания в сети. Ответственность за электрику здания лежит на заказчике. Подключение оборудования должно осуществляться квалифицированным персоналом, сертифицированным компанией Pratica Ltd.

Модель	Электропитание (В/Гц)	Мощность (кВт)	Сила тока (А)	Кабель	Розетка
HPE80 PROG	220	6.3	40	3x6	32A (2P+T)
	380	6.3	16	5x2.5	16A (3P+N+T)

ПОДКЛЮЧЕНИЕ К ВОДЕ

Тип подключения к воде - проточный 3/4 ".

Осуществляйте гидравлические соединения вручную, не используя инструменты.

Для снижения жесткости воды мы рекомендуем использовать системы водоподготовки (не входит в комплект). Хорошее качество воды является обязанностью клиента и должно соответствовать следующим параметрам:

PH factor: 7.0-8.5
TDS: 50-125ppm
Кремний < 13ppm
Хлориды < 25ppm

Свободный хлор: < 0.1ppm
Давление: 3-60 psi
Щелочность: 50-100ppm
Общая жесткость: 50-100ppm (3 ~ 6 gr/g)

ГАБАРИТНЫЕ РАЗМЕРЫ

Модель	Габариты				Габариты в упаковке			
	Высота мм	Ширина мм	Глубина мм	Вес кг	Высота мм	Ширина мм	Глубина мм	Вес кг
HPE80 PROG.	600	905	893	86	750	1020	980	122
Вместимость	HPE80 PROG.				Противень 600мм x 400мм			
Рекомендуемое расстояние до стены или других предметов				Рекомендуемое расстояние до стены или других предметов при техническом обслуживании				
Левая стенка	Задняя стенка	Правая стенка	Левая стенка	Задняя стенка	Правая стенка			
25мм	75мм	25мм	150мм	150мм	800мм			